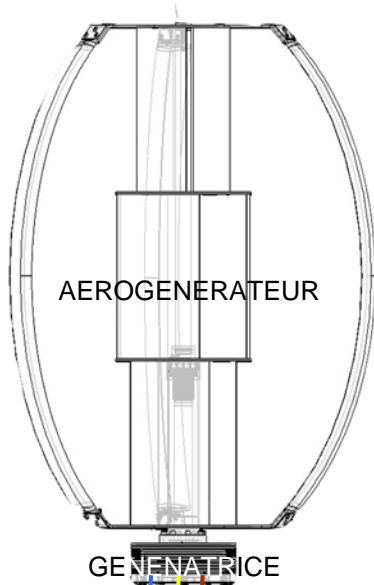




# SCHEMA DES CONNEXIONS ELECTRIQUES DU KIT WINDELA



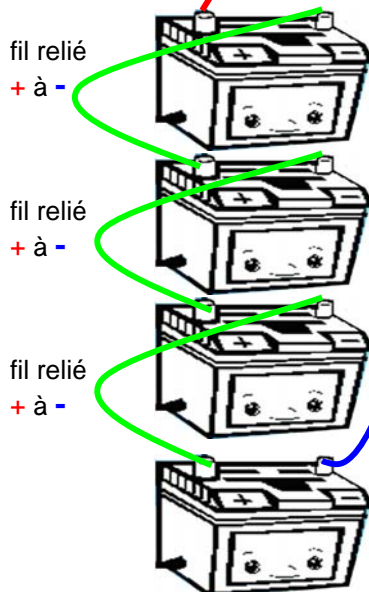
## CONNEXION DE LA GENERATRICE :

Les fils de la génératrice peuvent être reliés sans contrainte de couleur (triphase).



Fil relié à la borne + de la batterie supérieure

Fil relié à la borne - de la batterie inférieure



## CONNEXION DES BATTERIES :

Les fils doivent impérativement être connectés comme indiqué sur le schéma ci-contre.